

# УРАЛ ПОЛИПЛАСТИК

+7 (3452) 613-450

+7 (3452) 613-700

+7 (3452) 613-750

Полиэтиленовые трубы

Фитинги

Запорная арматура

Оборудование для сварки

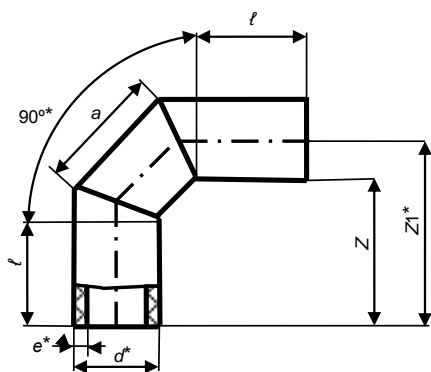
regionplast72@list.ru

Велижанский тракт, 4 км. (район ММС).

**Прайс-лист для розничных закупок, цены с учетом НДС,  
ОПТОВЫМ ПОКУПАТЕЛЯМ СКИДКИ!**

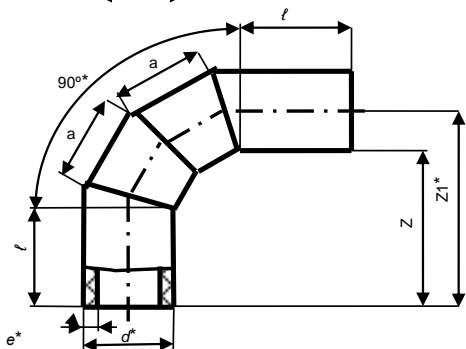
## ДЕТАЛИ СОЕДИНИТЕЛЬНЫЕ ИЗ ПОЛИЭТИЛЕНА СВАРНЫЕ ДЛЯ НАПОРНЫХ ТРУБОПРОВОДОВ ТУ 2248-025-73011750-2013

### Отвод 90° сварной, цена с учетом НДС



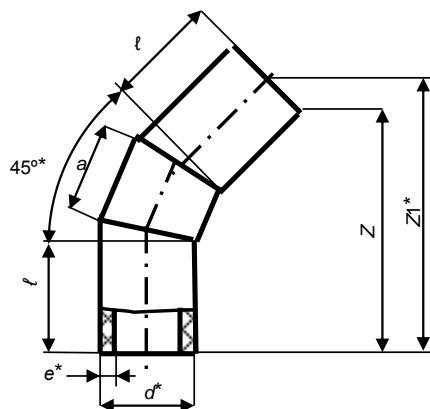
$d^*$ , мм	$l$ , мм	ПЭ100 SDR17 PN 10
110	185	722,80
160	200	1 155,20
200	208	1 681,40
225	213	2 045,70
250	310	2 725,60
280	320	3 348,90
315	370	4 469,50
355	370	5 853,70
400	378	7 103,80
450	385	8 891,60
500	443	11 574,40
560	453	15 335,00
630	460	18 967,30

### Отвод 90° сварной двухсекционный, цена с учетом НДС



$d^*$ , мм	$l$ , мм	ПЭ100 SDR17 PN 10
710	850	73 745,90
800	900	89 485,70
900	900	108 978,00
1000	950	133 863,70
1200	1000	187 015,30

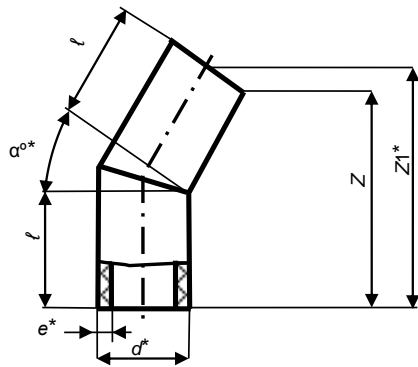
### Отвод 45-60° сварной, цена с учетом НДС



$d^*$ , мм	$l$ , мм	ПЭ100 SDR17 PN 10
110	175	692,70
160	190	1 099,70
200	198	1 579,60
225	203	1 925,40
250	310	2 606,50
280	310	3 117,70
315	360	4 209,30
355	360	5 526,40
400	368	6 677,10
450	375	8 279,80
500	433	10 775,30
560	443	14 227,20
630	450	18 370,60
710	800	52 618,50
800	850	64 604,60
900	900	78 826,00
1000	950	97 551,60
1200	1000	138 002,50

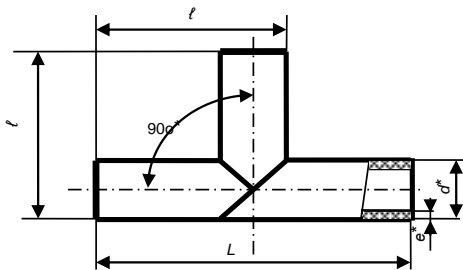
**Прайс-лист для розничных закупок, цены с учетом НДС,  
ОПТОВЫМ ПОКУПАТЕЛЯМ СКИДКИ!**

**Отвод 15-30° сварной, цена с учетом НДС**



$d^*$ , мм	$l$ , мм	ПЭ100 SDR17 PN 10
110	175	395,50
160	190	648,70
200	198	955,20
225	203	1 161,00
250	310	1 733,40
280	310	2 104,60
315	360	2 923,40
355	360	3 500,40
400	368	4 264,80
450	425	5 723,00
500	433	7 056,40
560	443	9 196,80
630	450	11 786,00
710	680	28 912,30
800	720	36 010,30
900	780	45 774,90
1000	830	57 665,00
1200	880	82 888,40

**Тройник сварной, цена с учетом НДС**



$d^*$ , мм	$l$ , мм	ПЭ100 SDR17 PN 10
110	315	924,00
160	390	1 465,20
200	450	2 172,90
225	488	2 671,30
250	625	3 687,80
280	670	4 830,30
315	773	6 397,20
355	833	8 075,10
400	900	9 952,00
450	975	12 560,80
500	1100	16 575,80
560	1700	39 245,90
630	1750	49 107,70
710	1850	72 040,30
800	1900	85 935,60
900	1950	102 612,00
1000	2150	131 438,70
1200	2300	180 544,10